

LTL12-45



GENERAL PURPOSE SERIES

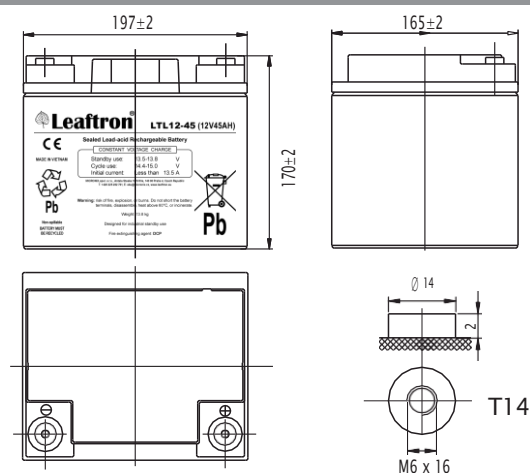
Cechy charakterystyczne

Napięcie znamionowe	12V (6 cells per unit)	
Pojemność nominalna przy 10-godzinnym cyklu rozładowania/10,8 V (25°C)	45Ah	
Pojemność (25°C)	Pojemność 20 h/10.8V	47.8Ah
	Pojemność 5 h/10.8V	38.4Ah
Typ terminala	T14	
Moment obrotowy	5.1±0.6N.m	
Przybliżona rezystancja wewnętrzna (25°C)	7.5mΩ	
Wymiary	Długość	197±2mm (7.76inch)
	Szerokość	165±2mm (6.50inch)
	Wysokość	170±2mm (6.69inch)
	Całkowita wysokość	170±2mm (6.69inch)
Żywotność projektowa (tryb czuwania)	JIS w temperaturze 25°C	10 lat
	Eurobat w temperaturze 20°C	10-12 lat
Waga	13.80kg (30.40lbs)±3%	
Nominalna temperatura robocza	25°C±3 (77±5°F)	
Zakres temperatur roboczych	Rozładowanie	-15°C~50°C (5°F~122°F)
	Ładowanie	-10°C~50°C (14°F~122°F)
	Przechowywanie	-20°C~50°C (-4°F~122°F)
Napięcie ładowania podtrzymującego w temperaturze 25°C	13.5V~13.8V	
Napięcie ładowania cyklicznego w temperaturze 25°C	14.5V~15.0V	
Kompensacja temperaturowa	Ładowanie podtrzymujące	-18 mV/°C/Blok
	Cykl ładowania	-30 mV/°C/blok
Max. prąd ładowania (A)	13.5A	
Max. prąd rozładowania przez 5 sekund	400A	

Przegląd

Akumulatory z serii Leaftron General Purpose zostały zaprojektowane z wykorzystaniem najnowocześniejszej technologii AGM (absorbent glass mat), wysokowydajnych płyt i elektrolitu. Dzięki doskonałemu stosunkowi jakości do ceny oraz właściwościom technicznym seria ta nadaje się do wszystkich zastosowań ogólnego przeznaczenia.

Wymiary i typ zacisku (mm)



Budowa

Komponent	Płyta dodatnia	Płytki ujemna	Pojemnik	Separator	Elektrolit	Zawór bezpieczeństwa	Terminal
Surowiec	Dwutlenek ołowiu	Ołów	ABS (V-0 opt.)	AGM	Kwas siarkowy	Guma	Miedź

Charakterystyka rozładowania przy stałym natężeniu prądu w temperaturze 25°C

(Ampere/battery)

F.V/Time	10min	15min	30min	60min	2h	3h	4h	5h	8h	10h	20h
9.60V	98.1	75.6	45.2	27.8	16.4	11.8	9.46	8.08	5.55	4.58	2.43
9.90V	95.2	73.8	44.3	27.4	16.3	11.8	9.40	8.03	5.52	4.57	2.42
10.2V	91.2	71.1	43.0	26.7	16.2	11.7	9.33	7.98	5.48	4.56	2.42
10.5V	87.3	68.6	41.9	25.9	16.0	11.6	9.27	7.92	5.45	4.53	2.40
10.8V	82.4	65.0	40.4	25.0	15.6	11.3	8.99	7.68	5.28	4.50	2.39

Charakterystyka rozładowania przy stałej mocy w temperaturze 25°C

(Watts/battery)

F.V/Time	10min	15min	30min	60min	2h	3h	4h	5h	8h	10h	20h
9.60V	1059	830	507	317	190	139	111	95.5	66.0	54.7	29.1
9.90V	1028	810	497	312	189	138	111	94.9	65.6	54.6	29.1
10.2V	985	780	482	304	188	137	110	94.3	65.1	54.4	29.0
10.5V	943	754	470	295	185	137	109	93.6	64.7	54.1	28.8
10.8V	890	714	453	285	180	132	106	90.8	62.7	53.7	28.6