

CJ12-26

Akumulator kwasowo-ołowiowy z regulacją zaworu



GENERAL PURPOSE SERIES

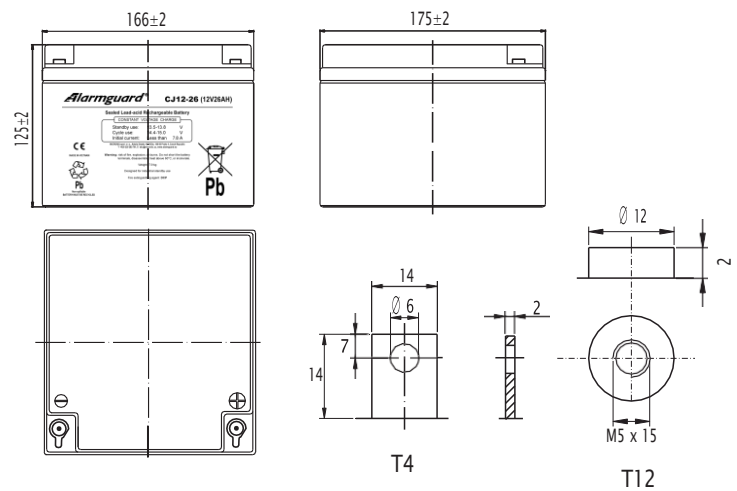
Charakterystyka

Napięcie nominalne		12 V (6 ogniw na jednostkę)
Pojemność nominalna przy 20 godzinach pracy/10,5 V (25°C))		26Ah
Pojemność (25°C)	Pojemność przy 10-godzinnym rozładowaniu 10.5V	24.3Ah
	Pojemność przy 5-godzinnym rozładowaniu 10.5V	22.2Ah
Typ terminala		T12/T4
Moment obrotowy		3.0±0.6N.m
Przybliżona rezystancja wewnętrzna (25°C)		12 mΩ
Wymiary	Długość	166±2mm (6.54inch)
	Szerokość	175±2mm (6.89inch)
	Wysokość	125±2mm (4.92inch)
	Całkowita wysokość	125±2mm (4.92inch)
Żywotność projektowa (tryb czuwania)	JIS at 25°C	5 lat
	Eurobat at 20°C	3-5 lat
Waga		7.90kg (17.40lbs)±4%
Nominalna temperatura robocza		25°C±3 (77±5°F)
Zakres temperatur roboczych	Wyładowanie	-15°C~50°C (5°F~122°F)
	Obciążenie	-10°C~50°C (14°F~122°F)
	Magazynowanie	-20°C~50°C (-4°F~122°F)
Napięcie ładowania podtrzymującego w temperaturze 25°C		13.6V~13.8V
Cykliczne napięcie ładowania w temperaturze 25°C		14.5V~15.0V
Kompensacja temperatury	Oplata za pływak	-18 mV/°C/Blok
	Cykl ładowania	-30 mV/°C/Blok
Maksymalny prąd ładowania (A)		7.8A
Maksymalny prąd rozładowania przez 5 sekund		360A
Współczynnik samorozładowania (25°C)		≤3% miesięcznie
Pojemnik na baterie ABS UL94-HB		V-0 opcjonalnie

Podsumowanie

Akumulatory serii CJ są produkowane specjalnie z myślą o zapewnieniu doskonałej wydajności w zastosowaniach wymagających głębokiego cyklu pracy. Akumulatory zostały zaprojektowane z wykorzystaniem płyt o ulepszonym składzie stopu i aktywnych materiałów pastowych.

Wymiary i typ zacisku (mm)



Budowa

Komponent	Płytką dodatnią	Płytką ujemną	Pojemnik	Separator	Elektrolit	Zawór bezpieczeństwa	Terminal
Raw material	Lead dioxide	Lead	ABS (V-0 opt.)	AGM	Kwas siarkowy	Gumowy	Miedź

Charakterystyka rozładowania prądu stałego w temperaturze 25°C

(Ampere/battery)

F.V/czas	5min	10min	15min	30min	60min	2hr	3hr	4hr	5hr	10hr	20hr
9.60V	97.3	61.7	48.2	27.1	16.7	9.32	6.44	5.33	4.53	2.46	1.32
9.90V	94.4	59.8	47.0	26.6	16.4	9.26	6.41	5.30	4.51	2.45	1.31
10.2V	90.5	57.3	45.3	25.8	16.0	9.18	6.36	5.26	4.48	2.44	1.31
10.5V	86.6	54.9	43.7	25.2	15.7	9.04	6.32	5.23	4.45	2.43	1.30
10.8V	81.8	51.8	41.4	24.2	15.2	8.81	6.13	5.07	4.31	2.38	1.27

Charakterystyka stałego rozładowania mocy przy 25°C

(Watts/battery)

F.V/czas	5min	10min	15min	30min	60min	2hr	3hr	4hr	5hr	10hr	20hr
9.60V	1086	696	549	311	193	109	76.6	63.5	54.1	29.5	15.8
9.90V	1054	675	536	305	190	108	76.1	63.1	53.8	29.4	15.8
10.2V	1010	647	516	295	186	107	75.6	62.7	53.5	29.3	15.7
10.5V	967	619	498	288	182	106	75.1	62.2	53.1	29.1	15.6
10.8V	912	584	472	278	176	103	72.8	60.4	51.5	28.5	15.3