



# Prowadnice

które mają MOC



 **Demos**

Wszystko do produkcji mebli



# StrongRide Uni

NOWOŚĆ

Można zamontować do:

Jedna prowadnica  
**wiele możliwości!**



Szuflady  
StrongMax



Szuflady  
StrongMini

(przy użyciu sprzęgieł)



**Szuflady drewnianej**

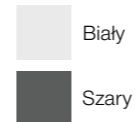
(przy użyciu sprzęgieł  
- alternatywa StrongRide)

StrongMini .....	4
StrongMax Uni .....	6
StrongMax 16/18 .....	8
StrongMax Push 16/18 .....	10
StrongMax - akcesoria .....	12
StrongRide Uni .....	18
StrongRide 2D/3D/Push .....	20
StrongBox .....	22
StrongBox - akcesoria .....	24
StrongBall .....	28
Części kompletu .....	30

# StrongMini

Maksymalna przestrzeń w minimalistycznym designie

NOWOŚĆ



**StrongMini** to nowoczesna, kompletna szuflada zaprojektowana z myślą o maksymalnym wykorzystaniu przestrzeni i estetyce współczesnych mebli. Smukłe boki o grubości zaledwie **1 mm** nadają bryle lekkości, a jednocześnie pozwalają uzyskać więcej miejsca wewnątrz szuflady – dokładnie tam, gdzie jest ono najbardziej potrzebne.

System łączy kompaktową konstrukcję z wysoką kulturą pracy. Zintegrowane prowadnice z tłumieniem zapewniają płynny, cichy ruch oraz stabilność niezależnie od wariantu wysuwu.

**StrongMini** sprawdzi się w meblach łazienkowych, biurowych, garderobianych oraz w kuchniach.

## StrongMini w pigułce:

- kompletna szuflada z prowadnicą
- **grubość boku tylko 1 mm** – więcej przestrzeni użytkowej
- kompaktowa konstrukcja do nowoczesnych zabudów
- częściowy wysuw z tłumieniem – nośność **do 25 kg**
- pełny wysuw z tłumieniem – nośność **do 30 kg**
- zakres długości: **270–550 mm**
- wysokości: **89/121/185 mm**
- warianty kolorystyczne: **biały i szary** zgodny z szufladami StrongMax
- do płyt o grubości **10/16/18 mm**
- taki sam format przycięcia dna i tylnej ścianki
- kompatybilny szablon montażowy z systemem StrongMax



## Komplety StrongMini - częściowy wysuw

CZĘŚCI KOMPLETU str. 30

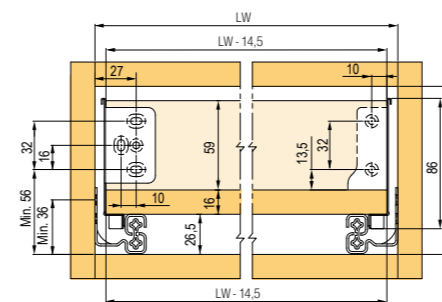
wysokość	89		121		185	
długość	biały	szary	biały	szary	biały	szary
270	548486	548507	548493	548514	548500	548521
300	548487	548508	548494	548515	548501	548522
350	548488	548509	548495	548516	548502	548523
400	548489	548510	548496	548517	548503	548524
450	548490	548511	548497	548518	548504	548525
500	548491	548512	548498	548519	548505	548526
550	548492	548513	548499	548520	548506	548527

## Komplety StrongMini - pełny wysuw

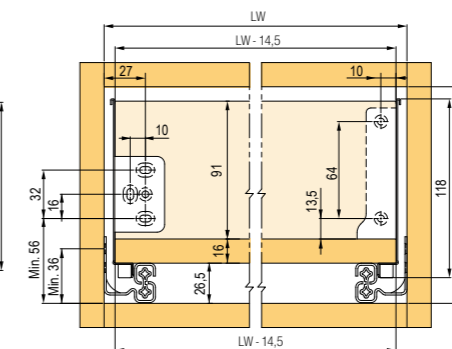
CZĘŚCI KOMPLETU str. 30

wysokość	89		121		185	
długość	biały	szary	biały	szary	biały	szary
270	548528	548549	548535	548556	548542	548563
300	548529	548550	548536	548557	548543	548564
350	548530	548551	548537	548558	548544	548565
400	548531	548552	548538	548559	548545	548566
450	548532	548553	548539	548560	548546	548567
500	548533	548554	548540	548561	548547	548568
550	548534	548555	548541	548562	548548	548569

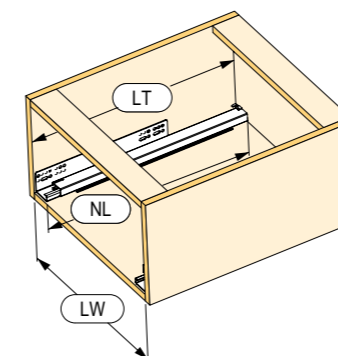
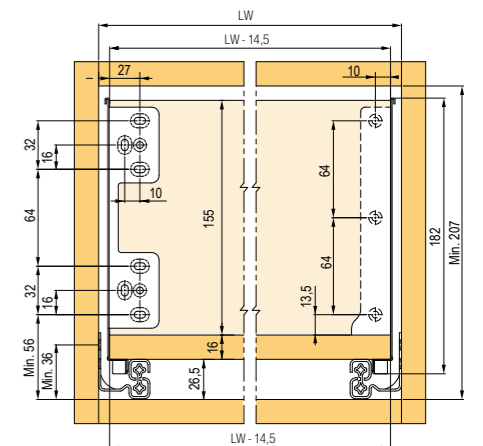
StrongMini 89 mm



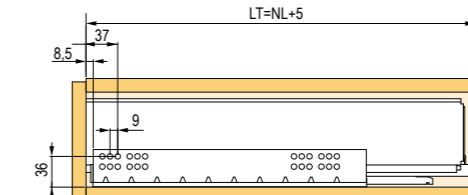
StrongMini 121 mm



StrongMini 185 mm



Głębokość szuflady i korpusu



NL = nominalna długość prowadnicy  
**NL - 20 = długość dna**  
**NL + 5 = wewnętrzna głębokość korpusu**  
 LW = szerokość wewnętrzna korpusu  
**LW - 14,5 = szerokość ściany tylnej**  
**LW - 14,5 = szerokość dna**  
 LT = całkowita głębokość wnętrza korpusu

# StrongMax Uni

Lekkość konstrukcji w sprawdzonym systemie

NOWOŚĆ



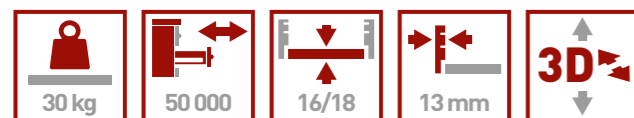
**StrongMax Uni** to wariant systemu szuflad StrongMax, oparty na tych samych, smukłych bokach, ale wyposażony w prowadnicę **StrongRide Uni**. Rozwiązanie to zostało zaprojektowane z myślą o zabudowach, w których liczy się lekkość konstrukcji, pełna funkcjonalność i zachowanie jednego standardu montażu.

Smukłe, **13 mm** boki pozostają bez zmian, zapewniając nowoczesny wygląd oraz stabilność całego systemu. Zastosowanie prowadnicy **StrongRide Uni** umożliwia pełny wysuw szuflady i płynny zintegrowany cichy domyk. System sprawdzi się w łazienkach, meblach biurowych, garderobianych i kuchniach – szczególnie tam, gdzie nie są wymagane najwyższe obciążenia, a kluczowe znaczenie ma estetyka i komfort użytkowania.

**StrongMax Uni** zachowuje wszystkie zalety regulacji i montażu znane z systemu **StrongMax**, oferując jednocześnie bardziej przystępne cenowo rozwiązanie dla lżejszych zastosowań.

## StrongMax Uni w pigułce:

- nowoczesny, elegancki design
- pełny wysuw szuflady
- cicha i płynna praca dzięki prowadnicy StrongRide Uni z cichym domykiem
- grubość boków: **13 mm**
- **3D** regulacja frontu
- nośność **do 30 kg**
- przetestowane **na 50 000 cykli**
- wysokości: **89/121/185/249 mm**
- zakres długości: **300–550 mm**
- warianty kolorystyczne: **szary, biały, czarny**
- do płyt o grubości **16/18 mm**
- kompatybilny szablon montażowy z systemem StrongMax
- szybki i prosty montaż
- korzystny stosunek jakości do ceny
- opcje dodatkowe: szklane boki, szklany front, reling



## Komplety StrongMax Uni 16

CZĘŚCI KOMPLETU str. 30

długość (mm)	89			121			185			249		
	biały	szary	czarny	biały	szary	czarny	biały	szary	czarny	biały	szary	czarny
300	551378	551402	x	551384	551408	x	551390	551414	x	x	x	x
350	551379	551403	x	551385	551409	x	551391	551415	x	x	x	x
400	551380	551404	x	551386	551410	x	551392	551416	x	x	x	x
450	551381	551405	551426	551387	551411	551428	551393	551417	551430	551399	551423	551434
500	551382	551406	551427	551388	551412	551429	551394	551418	551431	551400	551424	551435
550	551383	551407	x	551389	551413	x	551395	551419	x	551401	551425	x

z przeszklonymi bokami

185		
biały	szary	czarny
x	x	x
x	x	x
x	x	x
551396	551420	551432
551397	551421	551433
551398	551422	x

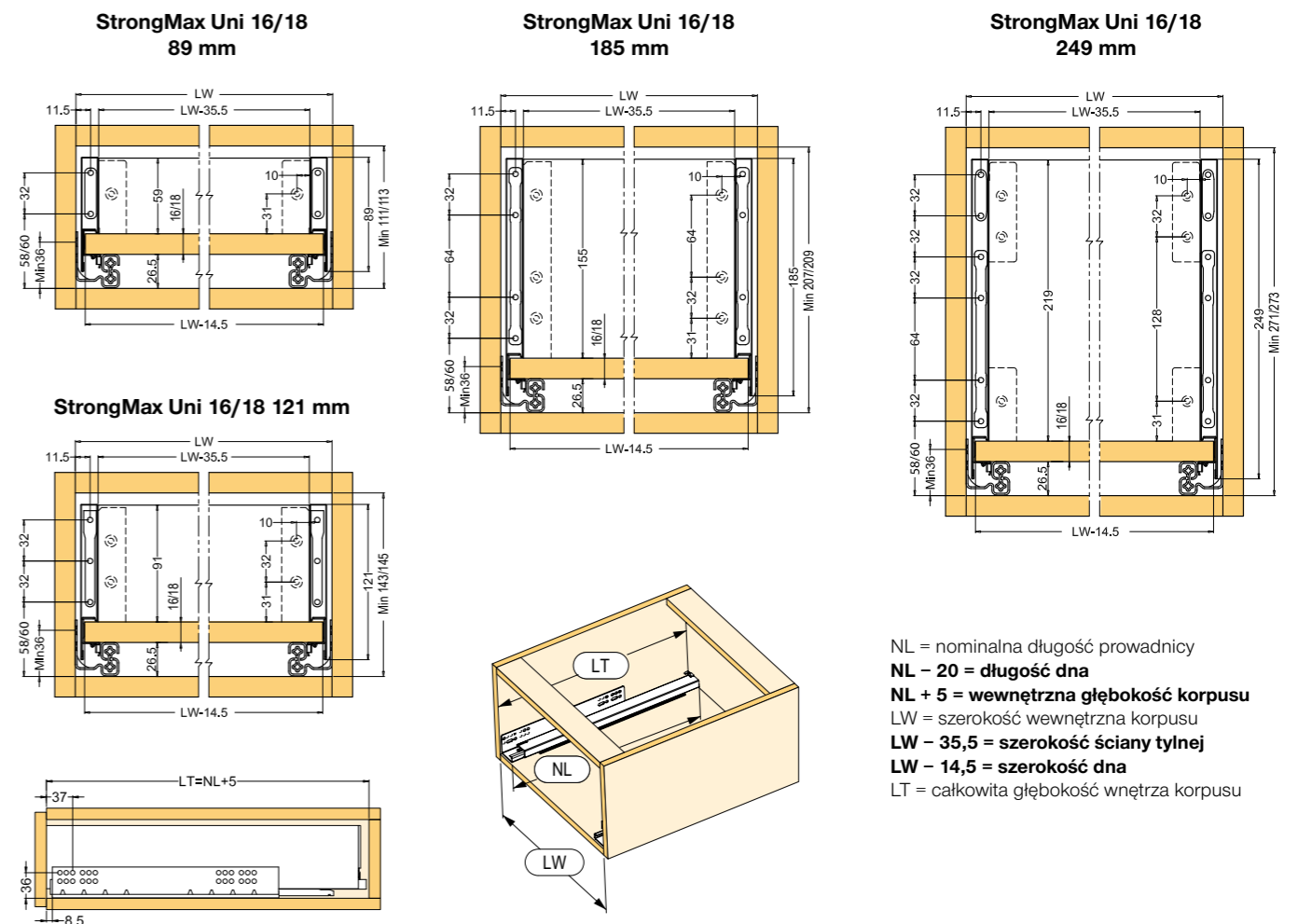
## Komplety StrongMax Uni 18

CZĘŚCI KOMPLETU str. 30

długość (mm)	89			121			185			249		
	biały	szary	czarny	biały	szary	czarny	biały	szary	czarny	biały	szary	czarny
300	550134	550158	x	550140	550164	x	550146	550170	x	x	x	x
350	550135	550159	x	550141	550165	x	550147	550171	x	x	x	x
400	550136	550160	x	550142	550166	x	550148	550172	x	x	x	x
450	550137	550161	550182	550143	550167	550184	550149	550173	550186	550155	550179	550190
500	550138	550162	550183	550144	550168	550185	550150	550174	550187	550156	550180	550191
550	550139	550163	x	550145	550169	x	550151	550175	x	550157	550181	x

z przeszklonymi bokami

185		
biały	szary	czarny
x	x	x
x	x	x
x	x	x
550152	550176	550188
550153	550177	550189
550154	550178	x



NL = nominalna długość prowadnicy  
**NL - 20 = długość dna**  
**NL + 5 = wewnętrzna głębokość korpusu**  
 LW = szerokość wewnętrzna korpusu  
**LW - 35,5 = szerokość ściany tylnej**  
**LW - 14,5 = szerokość dna**  
 LT = całkowita głębokość wnętrza korpusu

# StrongMax 16/18

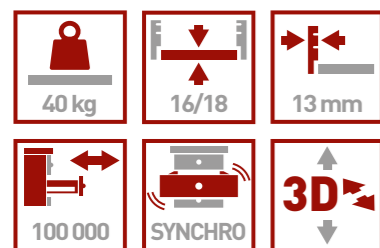
Siła konstrukcji – pewność na lata



**StrongMax 16/18** to system szuflad zaprojektowany z myślą o intensywnym użytkowaniu, wysokich obciążeniach i estetyce współczesnych zabudów. Smukłe, **13 mm** boki nadają konstrukcji elegancki wygląd, a jednocześnie zapewniają stabilność i trwałość nawet przy pełnym obciążeniu. Cicha i płynna praca, synchronizacja prowadnic oraz regulacja frontu w trzech płaszczyznach gwarantują precyzyjne dopasowanie i komfort użytkowania – także w szerokich szufladach. **StrongMax 16/18** sprawdzi się zarówno w kuchniach, jak i w meblach łazienkowych, biurowych czy garderobianych, oferując dużą swobodę konfiguracji i szybki montaż.

Bogata oferta wariantów umożliwi precyzyjne dopasowanie systemu do potrzeb konkretnej zabudowy.

- nowoczesny, elegancki design
- cicha i płynna praca dzięki synchronizacji prowadnic
- grubość boków: **13 mm**
- **3D** regulacja frontu
- nośność **do 40 kg**
- przetestowane na **100 000 cykli**
- wysokości: **89/121/185/249 mm**
- zakres długości: **300–650 mm**
- warianty kolorystyczne: **szary, biały, czarny**
- do płyt o grubości **16/18 mm**
- szybki i prosty montaż
- korzystny stosunek jakości do ceny
- opcje dodatkowe: szklane boki, szklany front, reling



## Komplety StrongMax 16

CZĘŚCI KOMPLETU str. 30

długość (mm)	89			121			185			249			185		
	biały	szary	czarny	biały	szary	czarny	biały	szary	czarny	biały	szary	czarny	biały	szary	czarny
300	502969	502937	x	502977	502945	x	502985	502953	x	x	x	x	x	x	x
350	502970	502938	x	502978	502946	x	502986	502954	x	x	x	x	x	x	x
400	502971	502939	x	502979	502947	x	502987	502955	x	x	x	x	x	x	x
450	502972	502940	503004	502980	502948	503012	502988	502956	503020	502993	502961	503025	502998	502966	503027
500	502973	502941	503005	502981	502949	503013	502989	502957	503021	502994	502962	503026	502999	502967	x
550	502974	502942	x	502982	502950	x	502990	502958	x	502995	502963	x	x	502968	x
600	502975	502943	x	502983	502951	x	502991	502959	x	502996	502964	x	x	x	x
650	502976	502944	x	502984	502952	x	502992	502960	x	502997	502965	x	x	x	x

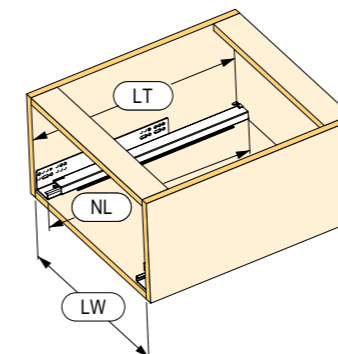
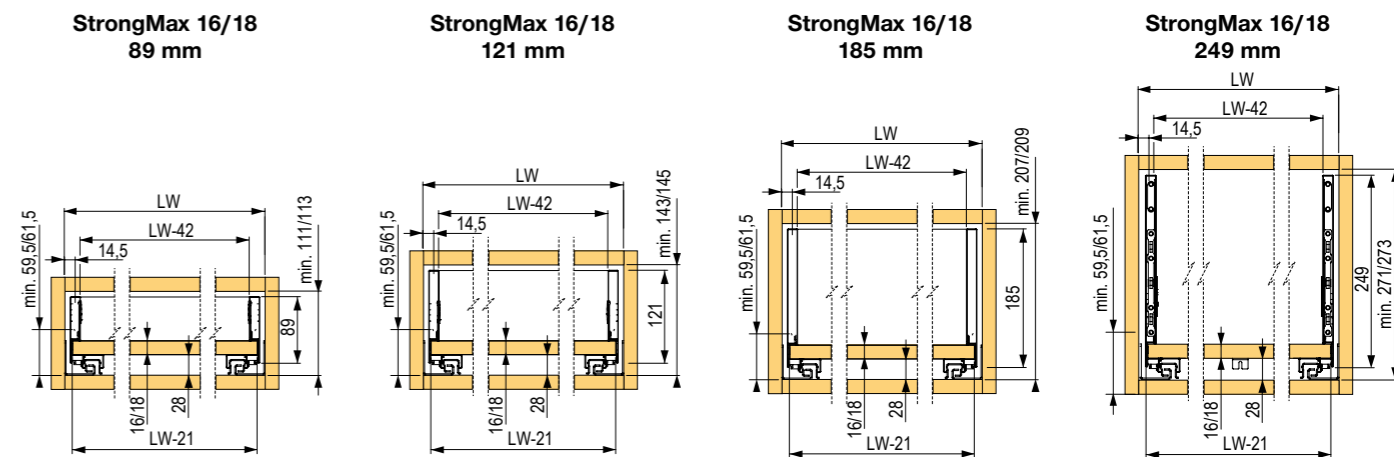
z przeszklonymi bokami

## Komplety StrongMax 18

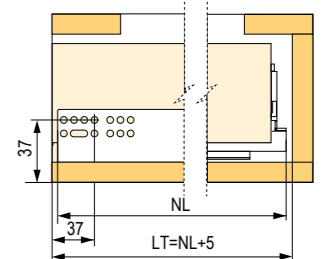
CZĘŚCI KOMPLETU str. 30

długość (mm)	89			121			185			249			185		
	biały	szary	czarny	biały	szary	czarny	biały	szary	czarny	biały	szary	czarny	biały	szary	czarny
300	503062	503030	x	503070	503038	x	503078	503046	x	x	x	x	x	x	x
350	503063	503031	x	503071	503039	x	503079	503047	x	x	x	x	x	x	x
400	503064	503032	x	503072	503040	x	503080	503048	x	x	x	x	x	x	x
450	503065	503033	503094	503073	503041	503096	503081	503049	503098	503086	503054	503100	503091	503059	503102
500	503066	503034	503095	503074	503042	503097	503082	503050	503099	503087	503055	503101	503092	503060	503103
550	503067	503035	x	503075	503043	x	503083	503051	x	503088	503056	x	503093	503061	x
600	503068	503036	x	503076	503044	x	503084	503052	x	503089	503057	x	x	x	x
650	503069	503037	x	503077	503045	x	503085	503053	x	503090	503058	x	x	x	x

z przeszklonymi bokami



NL = nominalna długość prowadnicy  
 NL - 20 = długość dna  
 NL + 5 = wewnętrzna głębokość korpusu  
 LW = szerokość wewnętrzna korpusu  
 LW - 42 = szerokość ściany tylnej  
 LW - 21 = szerokość dna  
 LT = całkowita głębokość wnętrza korpusu



# StrongMax Push 16/18

Zero uchwytów - maksimum korzyści

NOWOŚĆ

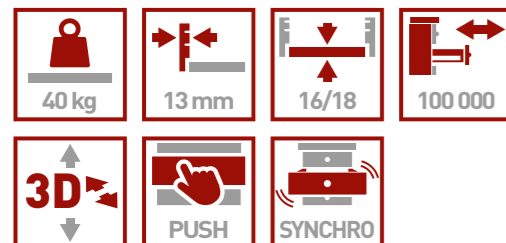
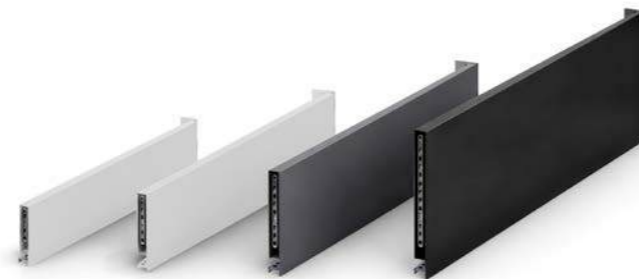


**StrongMax Push 16/18** to prowadnica stworzona do nowoczesnych systemów szuflad bezuchwytowych, w których liczy się prostota formy i intuicyjna obsługa. Mechanizm **push-to-open** pozwala otworzyć szufladę lekkim naciśnięciem frontu, zapewniając komfort użytkownika i spójny, minimalistyczny wygląd zabudowy.

Prowadnica została zaprojektowana specjalnie do boków **StrongMax 16/18**, dzięki czemu gwarantuje stabilną, płynną pracę nawet przy pełnym obciążeniu. Zgodny rozstaw otworów montażowych umożliwia wykorzystanie tego samego szablonu montażowego, co znacząco ułatwia i przyspiesza montaż w produkcji seryjnej.

To rozwiązanie dla projektów, w których estetyka frontów, wygoda użytkownika i sprawdzona konstrukcja muszą iść w parze.

- mechanizm **push-to-open** do szuflad bezuchwytowych
- nośność **do 40 kg**
- przeznaczone do **boków StrongMax**
- kompatybilny szablon montażowy z systemem StrongMax
- nowoczesny, elegancki design
- cicha i płynna praca dzięki synchronizacji prowadnic
- grubość boków: **13 mm**
- 3D regulacja frontu
- przetestowane na **100 000 cykli**
- wysokości: **89/121/185/249 mm**
- długości: **300–550 mm**
- warianty kolorystyczne: **szary, biały, czarny**
- do płyt o grubości **16/18 mm**
- szybki i prosty montaż
- korzystny stosunek jakości do ceny
- opcje dodatkowe: szklane boki, szklany front, reling



## Komplety StrongMax Push 16

CZĘŚCI KOMPLETU str. 30

długość (mm)	89			121			185			249		
	biały	szary	czarny	biały	szary	czarny	biały	szary	czarny	biały	szary	czarny
300	551320	551344	x	551326	551350	x	551332	551356	x	x	x	x
350	551321	551345	x	551327	551351	x	551333	551357	x	x	x	x
400	551322	551346	x	551328	551352	x	551334	551358	x	x	x	x
450	551323	551347	551368	551329	551353	551370	551335	551359	551372	551341	551365	551376
500	551324	551348	551369	551330	551354	551371	551336	551360	551373	551342	551366	551377
550	551325	551349	x	551331	551355	x	551337	551361	x	551343	551367	x

z przeszklonymi bokami

185		
biały	szary	czarny
x	x	x
x	x	x
x	x	x
551338	551362	551374
551339	551363	551375
551340	551364	x

## Komplety StrongMax Push 18

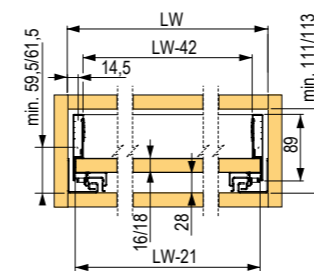
CZĘŚCI KOMPLETU str. 30

długość (mm)	89			121			185			249		
	biały	szary	czarny	biały	szary	czarny	biały	szary	czarny	biały	szary	czarny
300	550076	550100	x	550082	550106	x	550088	550112	x	x	x	x
350	550077	550101	x	550083	550107	x	550089	550113	x	x	x	x
400	550078	550102	x	550084	550108	x	550090	550114	x	x	x	x
450	550079	550103	550124	550085	550109	550126	550091	550115	550128	550097	550121	550132
500	550080	550104	550125	550086	550110	550127	550092	550116	550129	550098	550122	550133
550	550081	550105	x	550087	550111	x	550093	550117	x	550099	550123	x

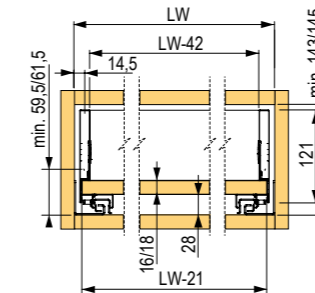
z przeszklonymi bokami

185		
biały	szary	czarny
x	x	x
x	x	x
x	x	x
550094	550118	550130
550095	550119	550131
550096	550120	x

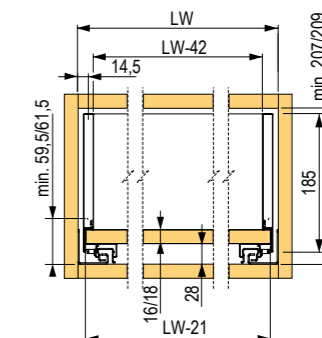
StrongMax Push 16/18 89 mm



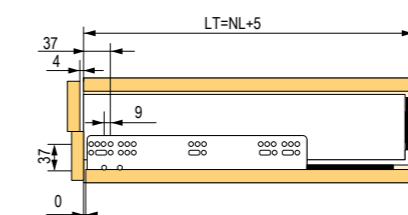
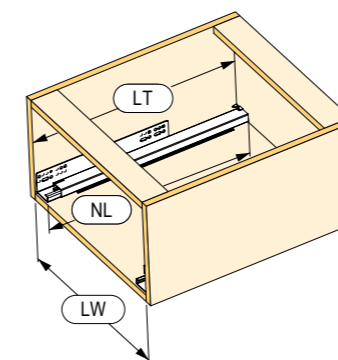
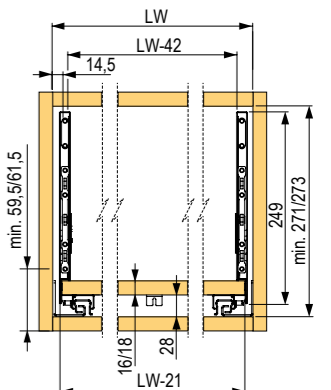
StrongMax Push 16/18 121 mm



StrongMax Push 16/18 185 mm

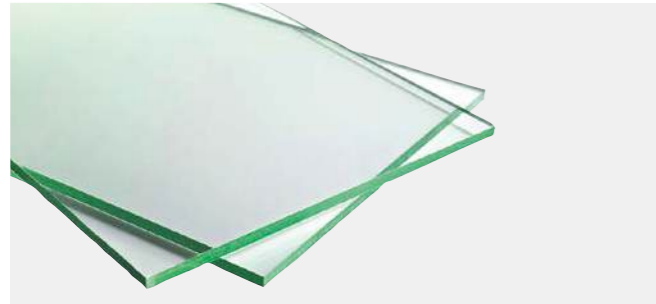


StrongMax Push 16/18 249 mm



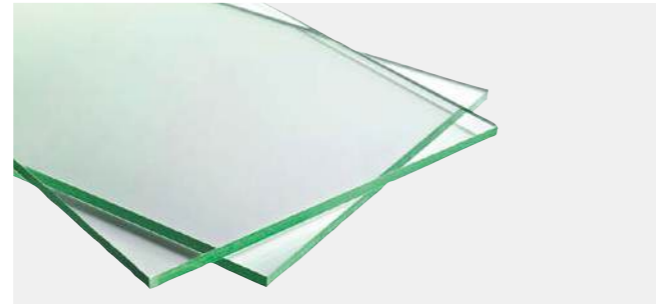
NL = nominalna długość prowadnicy  
**NL - 20 = długość dna**  
**NL + 5 = wewnętrzna głębokość korpusu**  
 LW = minimalna szerokość wnętrza korpusu  
**LW - 42 = szerokość ściany tylnej**  
**LW - 21 = szerokość dna**  
 LT = całkowita głębokość wnętrza korpusu

Szklany front do korpusów DTDL 16



szerokość (mm)	wysokość 89 (mm)	wysokość 121 (mm)	wysokość 185 (mm)	kolor
500	<b>401956</b>	<b>402264</b>	<b>402267</b>	przezroczysty
600	<b>401957</b>	<b>402265</b>	<b>402268</b>	
800	<b>401958</b>	<b>402266</b>	<b>402269</b>	
900	<b>403173</b>	<b>403174</b>	<b>403175</b>	

Szklany front do korpusów DTDL 18



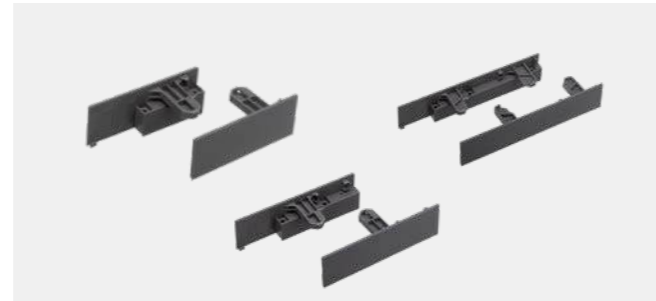
szerokość (mm)	wysokość 89 (mm)	wysokość 121 (mm)	wysokość 185 (mm)	kolor
500	<b>529801</b>	<b>529804</b>	<b>529807</b>	przezroczysty
600	<b>529802</b>	<b>529805</b>	<b>529808</b>	
800	<b>529803</b>	<b>529806</b>	<b>529809</b>	

Mocowanie szklanego frontu



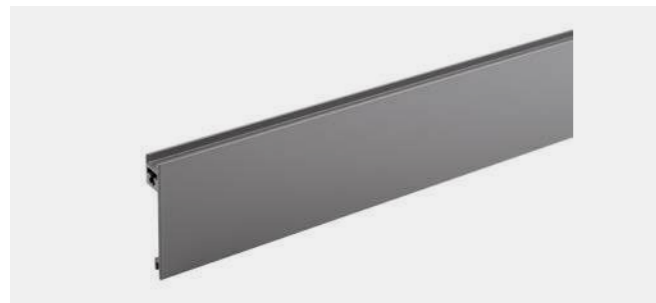
wysokość (mm)	szary	biały	czarny
89	<b>401948</b>	<b>401944</b>	<b>401952</b>
121	<b>401949</b>	<b>401945</b>	<b>401953</b>
185	<b>401950</b>	<b>401946</b>	<b>401954</b>

Mocowanie panelu przedniego (frontu)



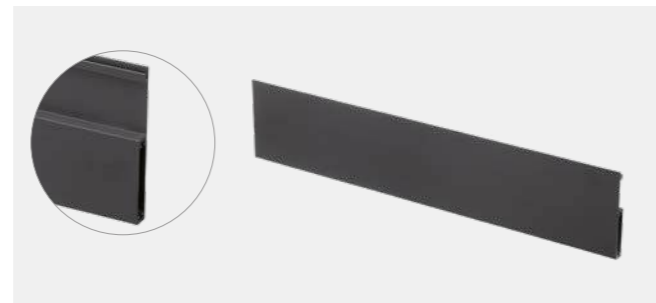
wysokość (mm)	szary	biały	czarny
89	<b>336109</b>	<b>336104</b>	<b>400404</b>
121	<b>336110</b>	<b>336105</b>	<b>400405</b>
185	<b>336111</b>	<b>336106</b>	<b>400406</b>

Profil aluminiowy do szklanego frontu



kod	szerokość (mm)	kolor
<b>401947</b>	1100	biały
<b>401951</b>		szary
<b>401955</b>		czarny

Panel przedni (front)



długość (mm)	szary	biały	czarny
800	<b>336107</b>	<b>336112</b>	×
1100	<b>336108</b>	<b>336113</b>	<b>400408</b>

- do skrócenia w zależności od szerokości korpusu
- długość panelu = wewnętrzna szerokość korpusu – 87 mm
- wysokość panelu 100,5 mm

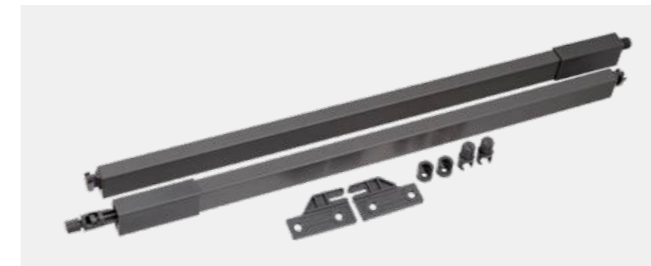
Reling poprzeczny



długość (mm)	szary	biały	czarny
800	<b>336115</b>	<b>336117</b>	×
1100	<b>336114</b>	<b>336116</b>	<b>400410</b>

- do skrócenia w zależności od szerokości korpusu
- długość relingu do szuflady wewnętrznej o wysokości 185 mm = szerokość wewnętrzna korpusu – 55 mm
- rozmiar profilu 20 × 10 mm

Zestaw relingów do podwyższenia szuflady



długość (mm)	szary	biały	czarny
300	×	<b>359377</b>	×
350	×	<b>359378</b>	×
400	<b>359373</b>	<b>359379</b>	×
450	<b>359374</b>	<b>359380</b>	<b>400398</b>
500	<b>359375</b>	<b>359381</b>	<b>400399</b>
550	<b>359376</b>	<b>359382</b>	×

- możliwość użycia w dowolnej wysokości i ilości
- można łączyć ze wszystkimi wysokościami StrongMax
- montaż do frontu szuflady jak w przypadku standardowych relingów, do tylnego panelu za pomocą specjalnych mocowań
- rozmiar profilu 23×13 mm

Reling do podziału wewnętrznego



długość (mm)	szary	biały
1100	<b>359822</b>	<b>359823</b>

- do skrócenia zgodnie z wymiarami szuflady
- długość relingu do podziału poprzecznego = wewnętrzna szerokość korpusu – 47 mm
- długość relingu podziału podłużnego = długość prowadnicy (NL) – 40 mm
- rozmiar profilu 20 × 10 mm

Panel dzielący



kod	kolor
<b>359369</b>	szary
<b>359370</b>	biały

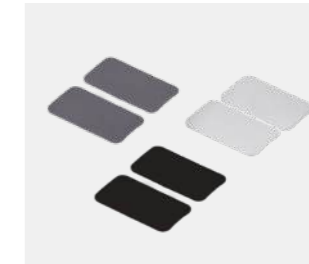
Mocowanie do relingu podziału wewnętrznego szuflady



kod	kolor
<b>359365</b>	szary
<b>359366</b>	biały

- do mocowania podziału poprzecznego do relingu podłużnego
- nie zaleca się stosowania podziału wewnętrznego bez relingu

Zaślepka bez logo z możliwością nadruku



szary	biały	czarny
<b>363036</b>	<b>363034</b>	<b>400403</b>

Wsporniki dna



kod	opis
<b>362336</b>	tyłne

- wspornik dna do szerokich szuflad

Wsporniki dna



kod	opis
<b>362335</b>	przednie

- wspornik dna do szerokich szuflad

Wsporniki dna



kod	opis
<b>376287</b>	szuflada wewnętrzna przednia

- wspornik dna przy zastosowaniu frontu metalowego

## Oznacznik do mocowania frontu StrongMax 16/18



kod	opis	kod	opis
512874	do wysokości 89/121 mm	512876	do wysokości 185 mm

## Redukcja



kod	opis	opis
503409	StrongMax 18 adapter do dna o grubości 16 mm	<ul style="list-style-type: none"> <li>• redukcja dna 18 mm do płyty 16 mm</li> <li>• z mocowaniem do zwiększenia stabilności</li> <li>• na 1 szufladę potrzeba 4 – 6 sztuk</li> </ul>

## Szablon do montażu szuflad w korpusie



kod	opis	opis
396273		<ul style="list-style-type: none"> <li>• wykonany ze stali nierdzewnej</li> <li>• obustronne zastosowanie</li> <li>• otwory z przodu wskazują pozycję otworu</li> <li>• na tylny trzpień od prowadnic StrongRide</li> <li>• może służyć do oznaczania otworów do przykręcenia prowadnika zawiasu</li> <li>• przeznaczony do szuflad:                             <ul style="list-style-type: none"> <li>- StrongMax</li> <li>- StrongBox</li> <li>- StrongRide / StrongRide Uni</li> <li>- Strong prowadnice kulkowe</li> <li>- Strong prowadnice rolkowe z bokami i bez</li> </ul> </li> </ul>

• szablon do oznakowania



## Przykłady zastosowania:

- oznaczenie wiercenia otworu na trzpień ukrytych prowadnic Strong



## Przykłady zastosowania:

- oznakowanie otworów do prowadnic StrongMax, StrongRide



### Zaufaj raz. Korzystaj przez całe życie.



#### StrongMax 16/18 z dożywotnią gwarancją.

Cała linia szuflad **StrongMax 16 i 18** została objęta **dożywotnią gwarancją** – to oznacza bezpłatną wymianę wadliwych elementów w przypadku awarii wynikającej z **wad materiałowych lub produkcyjnych**.

Gwarancja obowiązuje przez cały okres użytkowania pierwszych mebli, w których zastosowano produkty StrongMax. W przypadku ich ponownego montażu w innych meblach – gwarancja wygasa. Jeśli w okresie gwarancyjnym konkretny produkt nie będzie już dostępny, zapewniamy odpowiedni zamiennik.

- ✓ Testowane zgodnie z normami TÜV
- ✓ Dożywotnia gwarancja obowiązuje na wszystkie produkty z grupy szuflad StrongMax zakupione od 1 stycznia 2025 roku.

#### Co obejmuje gwarancja?

- Funkcjonalność szuflad (np. głośna praca, niedziałające tłumienie, tarcie podczas ruchu, nieprawidłowości przy otwieraniu lub zamykaniu itp.)
- Boki szuflad (np. funkcjonalność regulacji frontu, mocowania do prowadnic, funkcjonalność mocowania ściany tylnej)
- Mocowania frontu (np. pęknięcia przy wkręcaniu bez użycia nadmiernej siły, pęknięcia regulacji bez użycia nadmiernej siły, niestabilne trzymanie w bokach)

#### Czego nie obejmuje gwarancja?

- Całego mebla, użytych tam materiałów, ani jakości jego wykonania.
- Uszkodzeń powstałych w wyniku nieprawidłowego montażu, nadmiernego obciążenia lub użytkowania niezgodnego z przeznaczeniem.
- Porysowanych lub w inny sposób uszkodzonych boków w wyniku normalnego użytkowania lub uderzenia.
- Zwrotu kosztów demontażu, montażu oraz wszelkich innych kosztów związanych z wykonaną pracą i transportem.

#### Jak skorzystać z dożywotniej gwarancji?

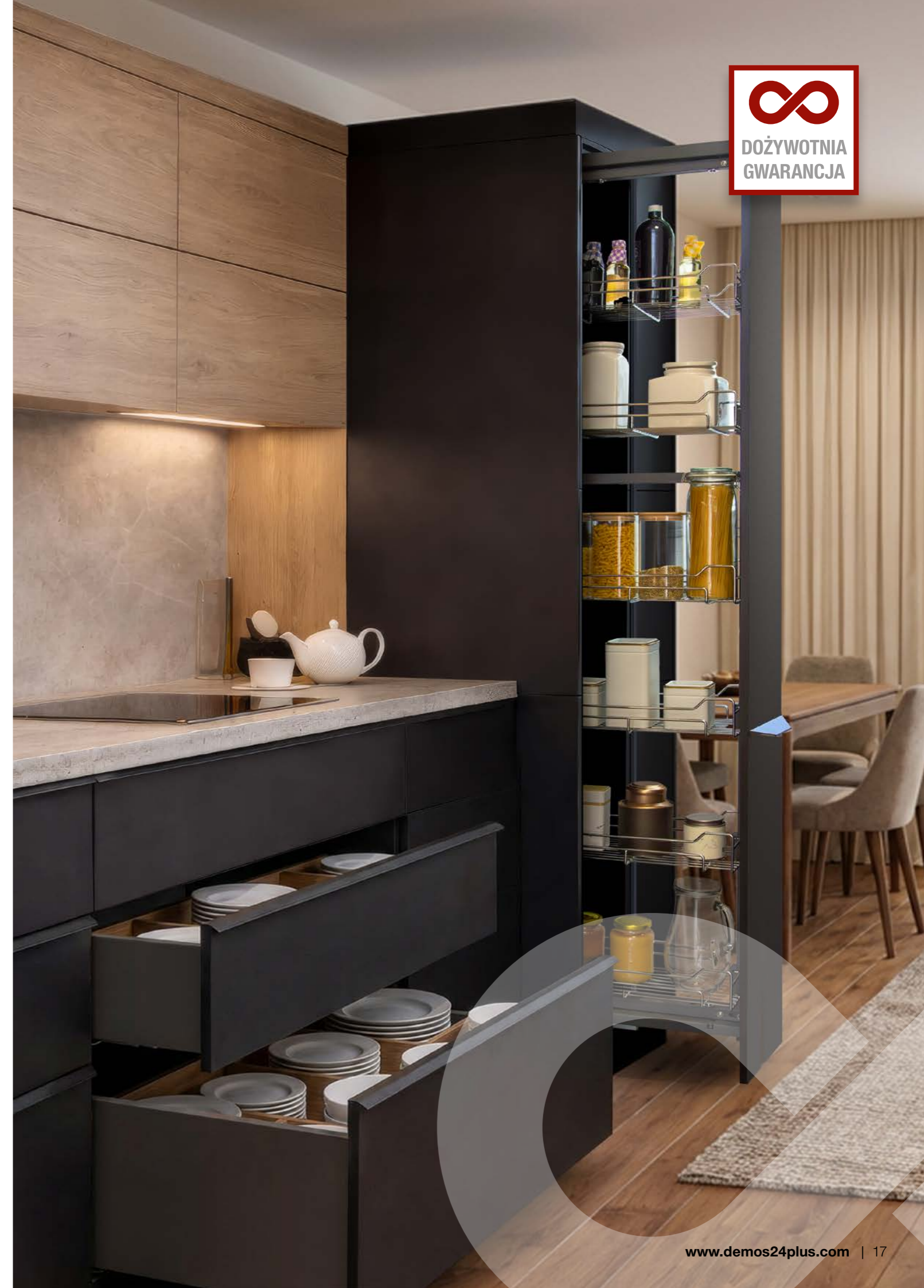
Jeśli jesteś klientem Démos trade:



- Wypełnij formularz reklamacyjny online na naszej stronie internetowej
- Poczekaj na kontakt od nas – odbierzemy od Ciebie reklamowany produkt lub poprosimy o jego przesłanie.
- Ocenimy reklamację i jeśli uznamy ją za zasadną w ramach dożywotniej gwarancji, wyślemy nowy produkt na Twój adres.
- Ty ponosisz koszt dostarczenia produktu do nas, a jeśli reklamacja zostanie uznana wyślemy nowy produkt już na nasz koszt.
- Za wymianę części lub montaż nowej szuflady odpowiadasz we własnym zakresie.

Jeśli nie jesteś klientem Démos trade:

- Zdemontuj uszkodzoną szufladę.
- Wyślij lub osobiście przekaż ją wraz z opisem wady czy usterki do firmy, w której zakupiłeś szufladę.
- Jeśli ta firma już nie istnieje, skontaktuj się z Biurem Obsługi Klienta Démos trade, aby uzgodnić kolejne kroki.



# StrongRide Uni

Prosty montaż w rozsądnej cenie

NOWOŚĆ

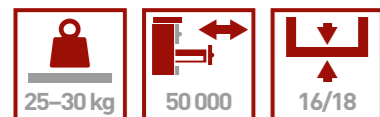


**StrongRide Uni** to uniwersalna prowadnica zaprojektowana do szerokiego zakresu zastosowań, pozwalająca zachować jeden standard montażu w różnych systemach szuflad. Może być stosowana z bokami **StrongMax**, przy użyciu sprzęgieł w systemach **StrongMini**, a także w **szufladach drewnianych** jako przystępna cenowo alternatywa dla **StrongRide**.

Dostępna w wersji z **częściowym** lub **pełnym** wysuwem, zapewnia cichą i płynną pracę oraz komfort użytkowania przy obciążeniu do **30 kg**. Szeroki zakres długości **od 270 do 550 mm** oraz szybki, prosty montaż czynią ją elastycznym rozwiązaniem do mebli łazienkowych, pokojowych oraz do garderób.

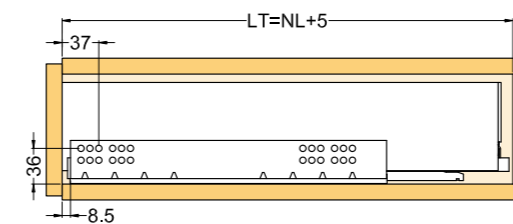
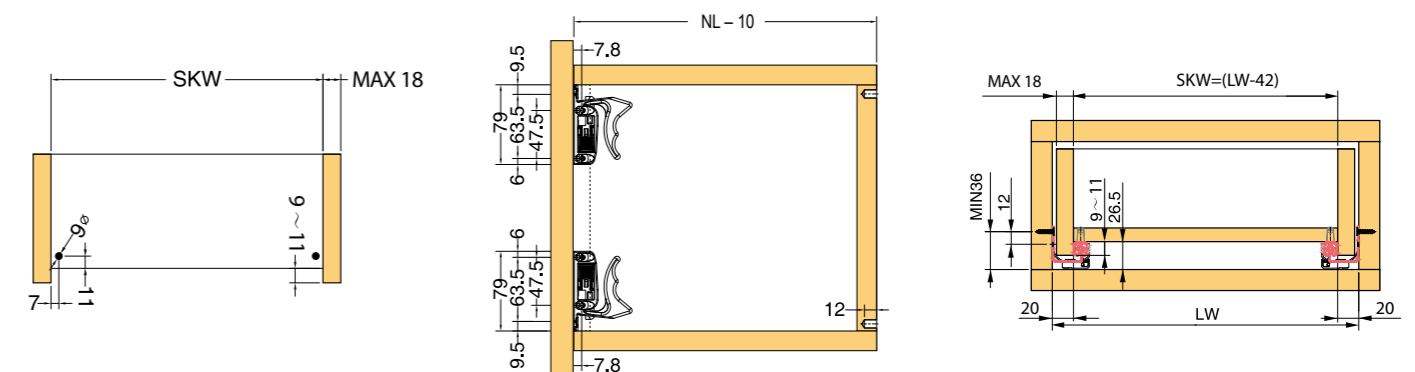
## StrongRide Uni w pigułce:

- pełny lub częściowy wysuw
- cicha i płynna praca
- nośność **do 30 kg**
- przetestowany na **50 000 cykli**
- do płyt o grubości **do 18 mm**
- zakres długości: **270–550 mm**
- jeden standard montażu dla różnych systemów szuflad
- główne zastosowanie do szuflad drewnianych
- kompatybilność z bokami StrongMax i systemem StrongMini
- szybki i prosty montaż



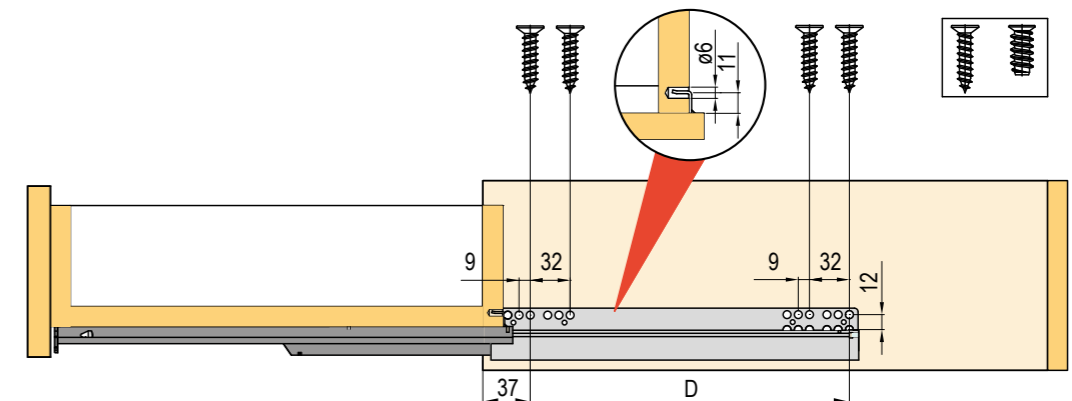
## StrongRide Uni

długość prowadnicy	częściowy wysuw	pełny wysuw
270	<b>541775</b>	<b>541782</b>
300	<b>541776</b>	<b>541783</b>
350	<b>541777</b>	<b>541784</b>
400	<b>541778</b>	<b>541785</b>
450	<b>541779</b>	<b>541786</b>
500	<b>541780</b>	<b>541787</b>
550	<b>541781</b>	<b>541788</b>



## Wymiary szuflady i wiercenia

- NL = nominalna długość prowadnicy
- NL - 10 = długość dna
- NL + 5 = zalecana minimalna głębokość korpusu
- LW = wewnętrzna szerokość korpusu
- SKW=LW - 42 = wewnętrzna szerokość szuflady
- LT = całkowita głębokość wnętrza korpusu



# StrongRide 2D/3D/Push

Ukryta technologia stabilnego wysuwu



**5**  
LETNIA  
GWARANCJA

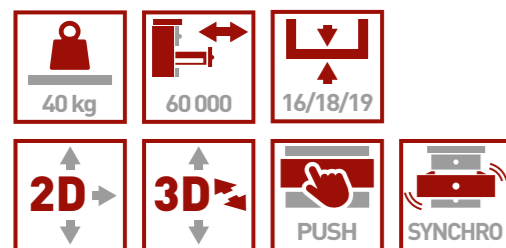


**StrongRide** to system prowadnic przeznaczony do **szuflad drewnianych**, zaprojektowany z myślą o stabilnej i precyzyjnej pracy nawet przy większych formatach. Zsynchronizowany mechanizm prowadnic zapewnia płynny, cichy ruch oraz zwiększoną stabilność boczną, co ma szczególne znaczenie w szerokich i głębokich szufladach.

System jest przeznaczony do szuflad z bokami o grubości do **19 mm** i oferuje nośność do **40 kg**, w zależności od wariantu. Regulacja szuflady w trzech płaszczyznach – poziomej, pionowej oraz głębokości – umożliwia dokładne dopasowanie frontu i zachowanie wysokiej estetyki zabudowy. Dostępne wersje z pełnym lub częściowym wysuwem, z cichym domykaniem lub funkcją push-to-open, pozwalają precyzyjnie dobrać rozwiązanie do wymagań projektu i sposobu użytkowania.

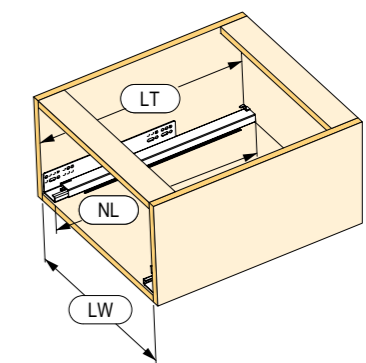
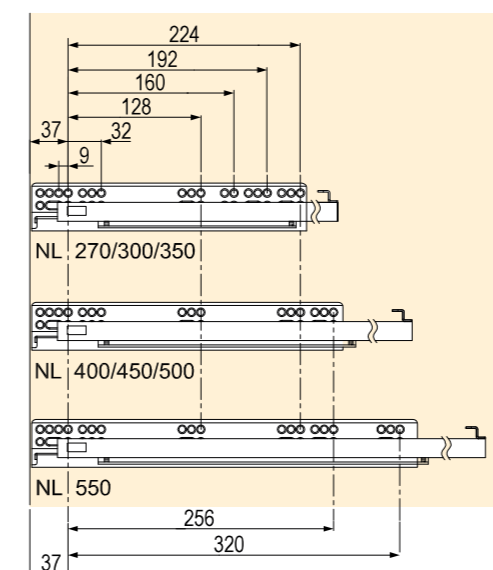
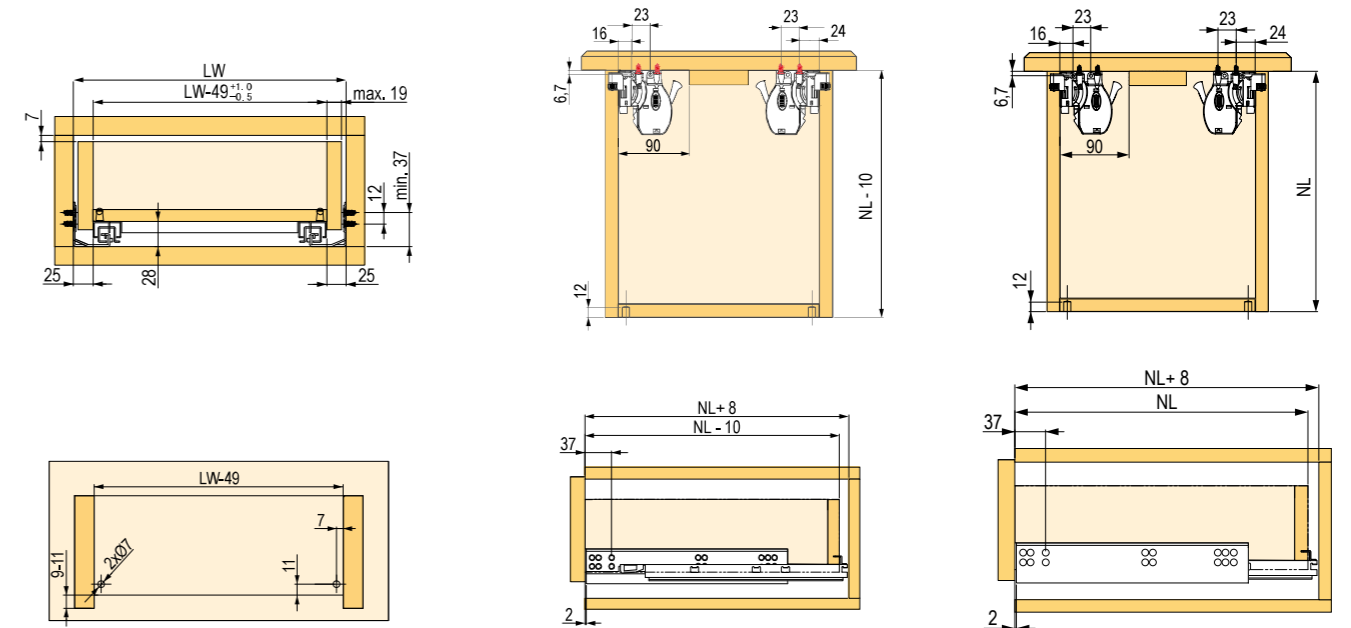
## StrongRide w pigułce:

- nośność **do 40 kg**
- przetestowany **na 60 000 cykli**
- do płyt o grubości **16/18/19 mm**
- zakres długości: **300–550 mm**
- regulacja szuflady w poziomie  $\pm 2$  mm, w pionie 0 do +3 mm
- możliwość regulacji głębokości od 0 do +3 mm w systemach 3D
- maksymalna zalecana szerokość szuflady to 1,6-krotność długości prowadnicy oraz 1,2-krotność w systemie 2D z synchronizacją



## StrongRide

długość (mm)	3D ukryta prowadnica pełnego wysuwu z tłumieniem i synchronizacją	3D ukryta prowadnica pełnego wysuwu z tłumieniem	2D Push ukryta prowadnica pełnego wysuwu z synchronizacją	2D ukryta prowadnica częściowego wysuwu z tłumieniem
300	<b>334991</b>	<b>238136</b>	<b>399221</b>	<b>254774</b>
350	<b>334992</b>	<b>238140</b>	<b>399222</b>	<b>254775</b>
400	<b>334993</b>	<b>238141</b>	<b>399223</b>	<b>254776</b>
450	<b>334994</b>	<b>238142</b>	<b>399224</b>	<b>254777</b>
500	<b>334995</b>	<b>238143</b>	<b>399225</b>	<b>254778</b>
550	<b>334996</b>	<b>238144</b>	<b>399226</b>	<b>254779</b>



## Wymiary szuflady i wiercenia

- NL = nominalna długość prowadnicy
- NL - 10 = wewnętrzna głębokość szuflady
- NL + 8 = zalecana minimalna głębokość korpusu
- LW = wewnętrzna szerokość korpusu
- LW - 49 = wewnętrzna szerokość szuflady
- LT = całkowita głębokość wnętrza korpusu

# StrongBox

Komfort i swoboda konfiguracji



**5** LETNIA  
GWARANCJA



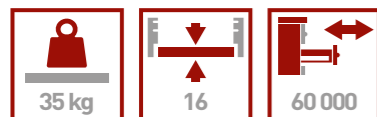
- Biały
- Szary
- Tytan

**StrongBox** to system szuflad z metalowym bokiem, zaprojektowany z myślą o komforcie użytkownika, płynnym ruchu i szerokich możliwościach konfiguracji. Prowadnice **pełnego wysuwu z cichym domykiem** zapewniają stabilną i precyzyjną pracę nawet przy obciążeniu do **35 kg**.

Różne wysokości, głębokości oraz bogata oferta akcesoriów – w tym relingi, podwyższone boki i przegródki wewnętrzne – pozwalają dopasować system do wielu typów zabudów, od klasycznych szuflad kuchennych po szuflady wewnętrzne i wysokie zabudowy. StrongBox łączy nowoczesny wygląd, ergonomię i atrakcyjną cenę w jednym, sprawdzonym rozwiązaniu.

## StrongBox – w pigułce:

- pełny wysuw z tłumieniem
- nośność **do 35 kg**
- do płyt o grubości **16 mm**
- możliwość regulacji frontu w pionie i poziomie
- zakres długości: **270–550 mm**
- kolory: **biały, szary, tytan**
- przetestowany na **60 000 cykli**
- warianty: **86 mm, 140 mm, 204 mm** z okrągłym relingiem, **204 mm** z kwadratowym relingiem
- szeroki wybór akcesoriów



## Komplety StrongBox

### 86 mm

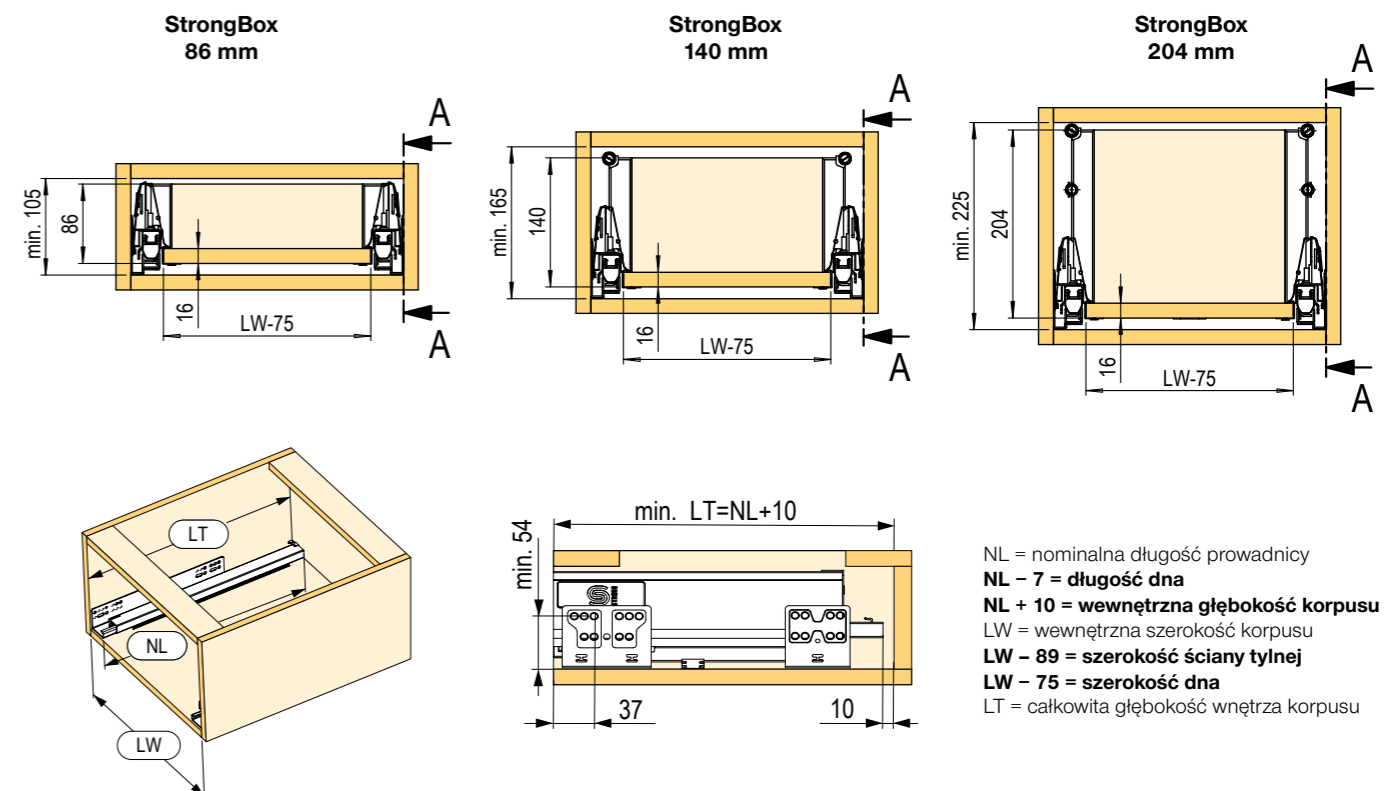
dlugość (mm)	biały	szary	tytan
270	179252	146752	×
300	179253	146753	×
350	179254	146754	×
400	179255	146755	×
450	179256	146756	400301
500	179257	146757	400302
550	179258	146758	×

### 140 mm

dlugość (mm)	z okrągłym relingiem		z kwadratowym relingiem		
	biały	szary	biały	szary	tytan
270	179259	146759	402576	402583	×
300	179260	146760	402577	402584	×
350	179261	146761	402578	402585	×
400	179262	146762	402579	402586	×
450	179263	146763	402580	402587	400290
500	179264	146764	402581	402588	400291
550	179265	146765	402582	402589	×

### 204 mm

dlugość (mm)	z jednym okrągłym relingiem		z dwoma okrągłymi relingami		z jednym kwadratowym relingiem			z dwoma kwadratowymi relingami		
	biały	szary	biały	szary	biały	szary	tytan	biały	szary	tytan
270	276473	276474	179266	146768	404258	404265	×	402590	402597	×
300	276475	276476	179267	146769	404259	404266	×	402591	402598	×
350	276477	276478	179268	146770	404260	404267	×	402592	402599	×
400	276480	276481	179269	146771	404261	404268	×	402593	402600	×
450	276482	276483	179270	146772	404262	404269	402573	402594	402601	400310
500	276484	276485	179271	146773	404263	404270	402574	402595	402602	400313
550	276486	276487	179273	146774	404264	404271	×	402596	402603	×



Mocowanie frontu do szuflady wewnętrznej z okrągłym relingiem przednim



opis	biały	szary
H86	<b>328812</b>	<b>179238</b>
H140 z jednym relingiem	<b>328811</b>	<b>179239</b>
H204 z jednym relingiem	<b>328814</b>	<b>179240</b>
H204 z dwoma relingami	<b>291439</b>	<b>293609</b>

Mocowanie frontu do szuflady wewnętrznej z kwadratowym relingiem przednim



opis	biały	szary
H86	<b>328812</b>	<b>179238</b>
H140 z jednym relingiem	<b>328811</b>	<b>179239</b>
H204 z jednym relingiem	<b>402673</b>	<b>402674</b>
H204 z dwoma relingami	<b>402675</b>	<b>402676</b>

Panel przedni długość 1 100 mm



biały	szary	tytan
<b>179235</b>	<b>179234</b>	<b>402667</b>

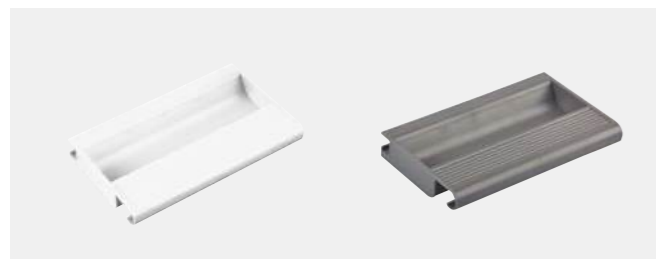
- do wszystkich wysokości ścianek bocznych (86, 140, 204 mm)
- długość panelu = wewnętrzna szerokość korpusu – 87 mm

Kwadratowy reling przedni 1 100 mm



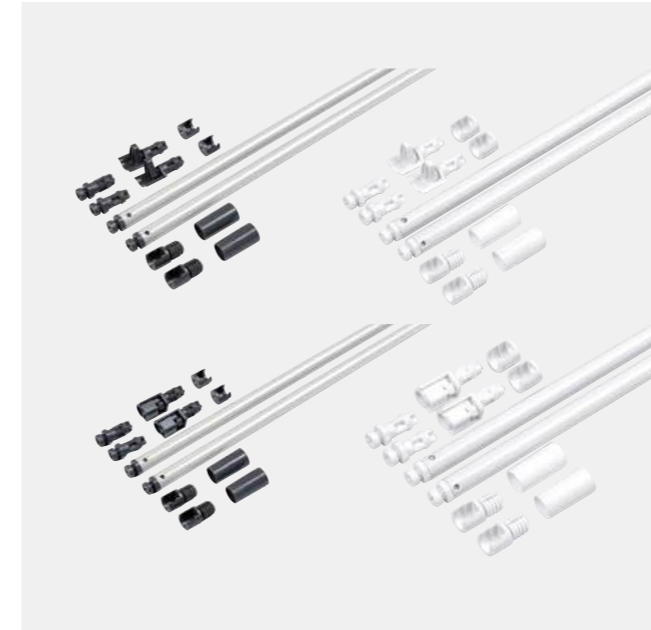
biały	szary
<b>402668</b>	<b>402669</b>

Uchwyt do szuflady wewnętrznej z okrągłym relingiem o wysokości 204 mm



biały	szary
<b>328820</b>	<b>179241</b>

Komplety bocznych relingów okrągłych do podwyższenia szuflady



długość (mm)	szary		biały	
	reling górny	reling środkowy	reling górny	reling środkowy
270	<b>283738</b>	<b>283752</b>	<b>283739</b>	<b>283753</b>
300	<b>283740</b>	<b>283754</b>	<b>283741</b>	<b>283755</b>
350	<b>283742</b>	<b>283756</b>	<b>283743</b>	<b>283757</b>
400	<b>283744</b>	<b>283758</b>	<b>283745</b>	<b>283759</b>
450	<b>283746</b>	<b>283760</b>	<b>283747</b>	<b>283761</b>
500	<b>283748</b>	<b>283762</b>	<b>283749</b>	<b>283763</b>
550	<b>283750</b>	<b>283764</b>	<b>283751</b>	<b>283765</b>

- w zestawie znajdują się okucia frontu na wkręty i kołki
- poszczególne elementy kompletu można również zamówić na naszym portalu
- oddzielne przednie uchwyty relingu na wkręt
  - białe 246699
  - szare 246700
- oddzielne przednie uchwyty na kołek
  - białe 246795
  - szare 246796

Komplety podłużnych relingów kwadratowych do podwyższenia szuflady



długość (mm)	wysokość 140 mm		wysokość 204 mm z jednym relingiem		wysokość 204 mm z dwoma relingami	
	biały	szary	biały	szary	biały	szary
270	<b>402604</b>	<b>402611</b>	<b>402625</b>	<b>402632</b>	<b>402646</b>	<b>402653</b>
300	<b>402605</b>	<b>402612</b>	<b>402626</b>	<b>402633</b>	<b>402647</b>	<b>402654</b>
350	<b>402606</b>	<b>402613</b>	<b>402627</b>	<b>402634</b>	<b>402648</b>	<b>402655</b>
400	<b>402607</b>	<b>402614</b>	<b>402628</b>	<b>402635</b>	<b>402649</b>	<b>402656</b>
450	<b>402608</b>	<b>402615</b>	<b>402629</b>	<b>402636</b>	<b>402650</b>	<b>402657</b>
500	<b>402609</b>	<b>402616</b>	<b>402630</b>	<b>402637</b>	<b>402651</b>	<b>402658</b>
550	<b>402610</b>	<b>402617</b>	<b>402631</b>	<b>402638</b>	<b>402652</b>	<b>402659</b>

- zestaw zawiera również mocowanie tylne
- łączy się z wersją StrongBox 86 mm

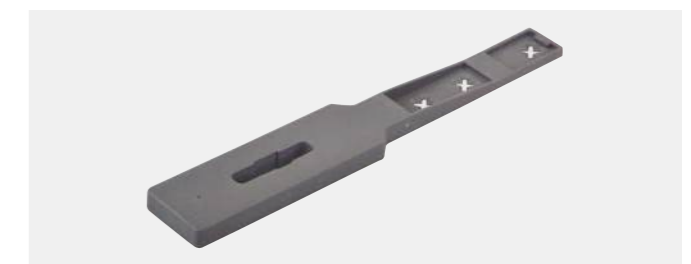
Szablon do montażu panelu przedniego



kod	opis
<b>179242</b>	znacznik panelu przedniego

- do oznaczania otworu przy montażu mocowania frontu

Szablon do relingów



kod	opis
<b>179243</b>	szablon do relingów

- do wymierzenia otworów do mocowań relingów

**Przegroda poprzeczna 1 100 mm**



kod	opis
<b>179250</b>	biały

- do skrócenia w zależności od szerokości korpusu (długość profilu = wewnętrzna szerokość korpusu – 100 mm)
- wysokość profilu 111 mm, grubość 7 mm
- tylko w połączeniu z podniesioną pojedynczą lub podwójną ścianką boczną

**Zestaw końcówek przegrody poprzecznej**



kod	opis
<b>328819</b>	biały

- wpinane do przegrody poprzecznej
- tylko w połączeniu z podwyższoną pojedynczą lub podwójną ścianką boczną

**Panel podziału do podziału poprzecznego**



kod	opis
<b>179281</b>	biały

- dla lepszego przeglądu i organizacji wysokiej szuflady
- montaż poprzez wpięcie na podział poprzeczny

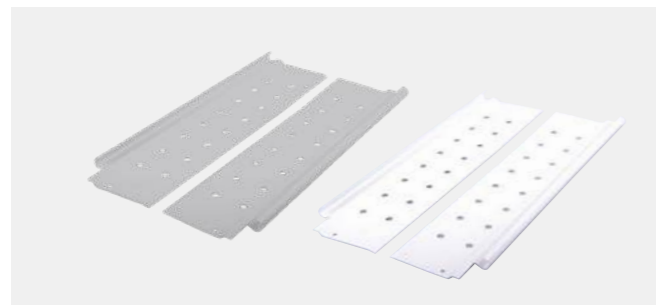
**Zaślepka bez logo z możliwością nadruku**



kod	kolor
<b>363035</b>	szary
<b>363033</b>	biały

- zaślepka z możliwością nadruku własnego logo
- cennik na życzenie

**Podwyższone ścianki boczne pojedyncze**



długość (mm)	szary	biały
450	x	<b>179287</b>
500	<b>146814</b>	<b>179288</b>

- odpowiednie do akcesoriów StrongBox o wysokości 204 mm z jednym relingiem

**Podwyższone ścianki boczne podwójne**



długość (mm)	szary	biały
450	x	<b>179278</b>
500	<b>146795</b>	<b>179279</b>

- odpowiednie do akcesoriów StrongBox o wysokości 204 mm z jednym relingiem

**Poprzeczny i podłużny okrągły reling, długość 1 100 mm**



kod	kolor
<b>179244</b>	biały
<b>179245</b>	szary

- reling do skrócenia przy podziale wewnątrz szuflady lub do szuflady wewnętrznej o wysokości 204 mm z uchwytem
- długość relingu podziału wewnętrznego = szerokość wewnętrzna korpusu – 60 mm
- długość relingu szuflady wewnętrznej o wysokości 204 mm = szerokość wewnętrzna korpusu – 71 mm

**Poprzeczny i podłużny kwadratowy reling, długość 1 100 mm**



kod	kolor
<b>402677</b>	biały
<b>402678</b>	szary

**Uchwyt do okrągłego relingu poprzecznego**



kod	opis
<b>328824</b>	biały
<b>179246</b>	szary

- dla mocowania relingu poprzecznego do relingu podłużnego

**Uchwyt do kwadratowego relingu poprzecznego**



kod	kolor
<b>402680</b>	biały
<b>402681</b>	szary

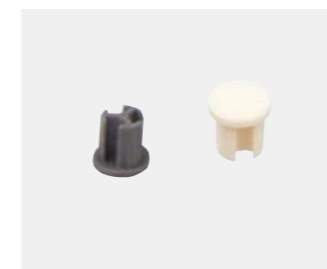
- dla mocowania relingu poprzecznego do relingu podłużnego

**Łącznik krzyżowy relingów**



kod	kolor
<b>328822</b>	biały
<b>179247</b>	szary

**Zaślepka do okrągłego relingu podłużnego**



kod	kolor
<b>328818</b>	biały
<b>179248</b>	szary

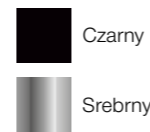
**Zaślepka kwadratowego relingu podłużnego**



kod	kolor
<b>359828</b>	biały
<b>359827</b>	szary

# StrongBall

Sprawdzone rozwiązania do codziennych zastosowań



**StrongBall** to seria **przewodnic kulkowych** zaprojektowanych z myślą o stabilnej, płynnej pracy i szerokim zakresie zastosowań. Dostępne w wariantach z **pełnym wysuwem**, z **tłumieniem**, funkcją **push-to-open** oraz **push-to-open z tłumieniem**. Warianty te umożliwiają precyzyjne dopasowanie rozwiązania do charakteru zabudowy.

W ofercie znajdują się wersje o zróżnicowanej nośności – od zastosowań standardowych po prowadnice przeznaczone do cięższych szuflad – a także warianty z dodatkową podpórką, zwiększającą stabilność przy większych obciążeniach. Szeroki zakres długości i dwie opcje montażu sprawiają, że StrongBall sprawdza się zarówno w meblach domowych, jak i w bardziej wymagających zabudowach.

## StrongBall w pigułce:

- cicha i płynna praca
- kolory: **srebrna, czarna**
- wersje: pełny wysuw, pełny wysuw z tłumieniem, push, push z tłumieniem
- nośność **S3 do 35 kg**
- nośność **S5 do 120 kg**
- długości **250 - 1200 mm**
- wysokość **45 mm (wariant 120 kg - 52 mm)**
- przetestowany na **50 000 cykli**



## StrongBall S5 - montaż standard

długość (mm)	pełny wysuw		pełny wysuw z tłumieniem		push
	do 45 kg	do 120 kg	do 45 kg	do 75 kg	do 45 kg
	srebrna		srebrna	srebrna	srebrna
250	92000	x	x	x	x
300	92001	x	92001t	x	x
350	92002	x	92002t	x	132269
400	92003	x	92003t	x	132270
450	92004	x	92004t	x	132271
500	92005	x	92005t	92032t	132272
550	92006	x	92006t	92033t	132273
600	92007	x	92007t	92034t	132274
650	92008	x	x	92035t	x
700	92009	x	92008t	92036t	x
800	92010	92040	x	x	x
900	x	92042	x	x	x
1000	x	399181	x	x	x
1200	x	399182	x	x	x

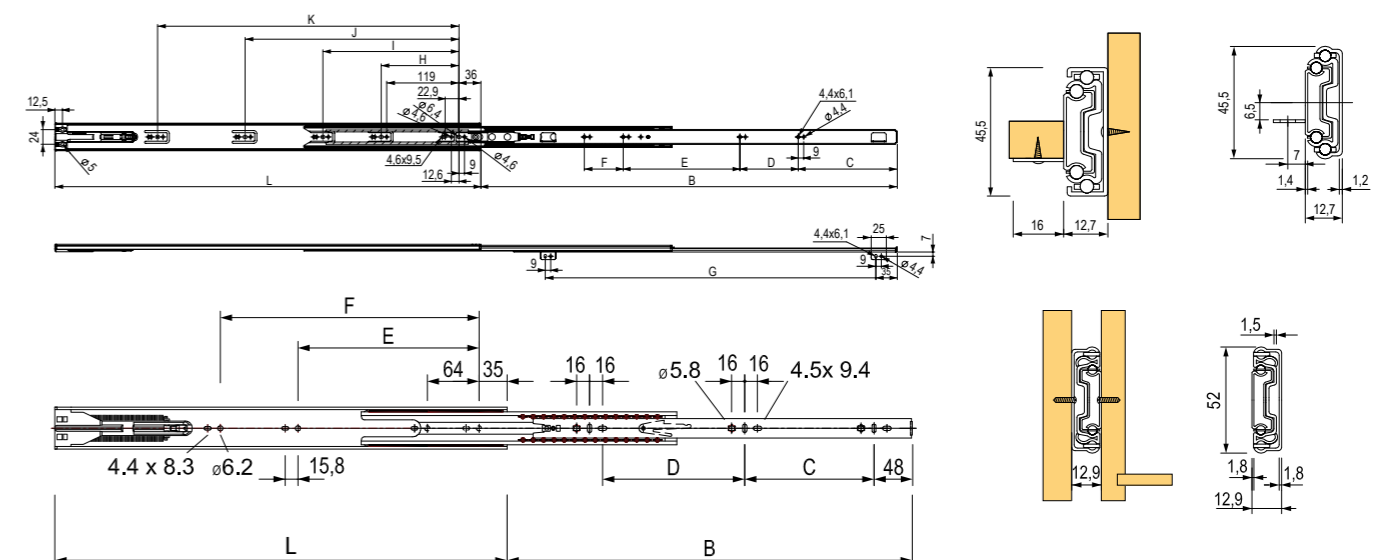
## StrongBall S5 - montaż z podpórką

długość (mm)	pełny wysuw	pełny wysuw z tłumieniem
	do 45 kg	
	srebrna	
300	92011	92011t
350	92012	92012t
400	92013	92013t
450	92014	92014t
500	92015	92015t
550	92016	92016t
600	92017	92017t
650	92018	x
700	92019	92018t



## StrongBall S3 - montaż standard

długość (mm)	pełny wysuw z tłumieniem		push z tłumieniem	
	do 35 kg			
	srebrna	czarna	srebrna	czarna
250	x	x	502752	502744
300	502760	502767	502753	502745
350	502761	502768	502754	502746
400	502762	502769	502755	502747
450	502763	502770	502756	502748
500	502764	502771	502757	502749
550	502765	502772	502758	502750
600	502766	502773	502759	502751



## Części kompletu

### Prowadnice

długość prowadnicy	StrongMax 16/18 z tłumieniem <span>str. 9</span>	StrongMax Push 16/18 <span>str. 11</span>	StrongRide Uni <span>str. 19</span>	
			częściowy wysuw	pełny wysuw
300	374229	546614	541776	541783
350	374230	546615	541777	541784
400	374231	546616	541778	541785
450	374232	546617	541779	541786
500	374233	546618	541780	541787
550	374234	546619	541781	541788
600	502825	x	x	x
650	502824	x	x	x

### StrongMini boki str. 5

długość prowadnicy	89		121		185	
	białe	szare	białe	szare	białe	szare
270	541733	541754	541740	541761	541747	541768
300	541734	541755	541741	541762	541748	541769
350	541735	541756	541742	541763	541749	541770
400	541736	541757	541743	541764	541750	541771
450	541737	541758	541744	541765	541751	541772
500	541738	541759	541745	541766	541752	541773
550	541739	541760	541746	541767	541753	541774

### StrongMax 18 boki str. 9

długość prowadnicy	89			121			185			249		
	białe	szare	czarne	białe	szare	czarne	białe	szare	czarne	białe	szare	czarne
300	502846	502867	x	502860	502881	x	502853	502874	x	x	x	x
350	502845	502866	x	502859	502880	x	502852	502873	x	x	x	x
400	502844	502865	x	502858	502879	x	502851	502872	x	x	x	x
450	502843	502864	502885	502857	502878	502899	502850	502871	502892	502904	502909	502914
500	502842	502863	502884	502856	502877	502898	502849	502870	502891	502905	502910	502915
550	502841	502862	x	502855	502876	x	502848	502869	x	502906	502911	x
600	503109	503115	x	503111	503117	x	503113	503119	x	502907	502912	x
650	503110	503116	x	503112	503118	x	503114	503120	x	502908	502913	x

### StrongMax 16 boki str. 9

długość prowadnicy	89			121			185			249		
	białe	szare	czarne	białe	szare	czarne	białe	szare	czarne	białe	szare	czarne
300	374196	374211	x	374201	374216	x	374206	374221	x	x	x	x
350	374197	374212	x	374202	374217	x	374207	374222	x	x	x	x
400	374198	374213	x	374203	374218	x	374208	374223	x	x	x	x
450	374183	374189	502805	374185	374191	502819	374187	374193	502812	502826	502831	502836
500	374184	374190	502804	374186	374192	502818	374188	374194	502811	502827	502832	502837
550	374199	374214	x	374204	374219	x	374209	374224	x	502828	502833	x
600	503121	503127	x	503123	503129	x	503125	503131	x	502829	502834	x
650	503122	503128	x	503124	503130	x	503126	503132	x	502830	502835	x

### StrongMax 18 boki ze szkłem

długość prowadnicy	185		
	białe	szare	czarne
300	x	x	x
350	x	x	x
400	x	x	x
450	502931	502933	502935
500	502932	502934	502936
550	502928	502929	x
600	x	x	x
650	x	x	x

### StrongMax 16 boki ze szkłem

długość prowadnicy	185		
	białe	szare	czarne
300	x	x	x
350	x	x	x
400	x	x	x
450	502922	502924	
500	502923	502925	
550	502919	502920	x
600	x	x	x
650	x	x	x



#### StrongMini

- 25 – 30 kg
- 1 mm



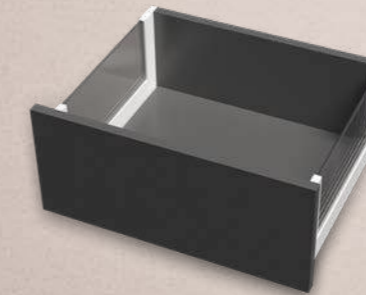
#### StrongRide Uni

- 25 – 30 kg



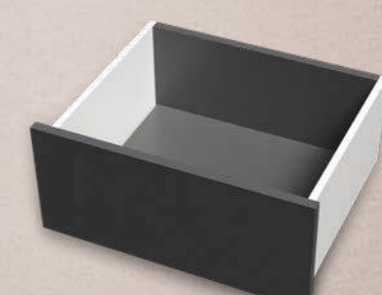
#### StrongMax Uni

- 30 kg
- 13 mm



#### StrongMax 16/18, StrongMax 16/18 Push

- 40 kg
- 13 mm



#### StrongRide 2D/3D/Push

- 40 kg



#### StrongBox

- 35 kg



#### StrongBall

- S3 - 35 kg
- S5 - 45 – 120 kg



32 790 85 82

Chcesz wiedzieć więcej?  
Zadzwoń!



 Demos

Wszystko do produkcji mebli



Demos trade Sp. z o.o., Ks. mjr. Karola Woźniaka 5, 40-389 Katowice  
Biuro Obsługi Klienta: T 32 790 85 82 E zamowienia@demos-trade.com